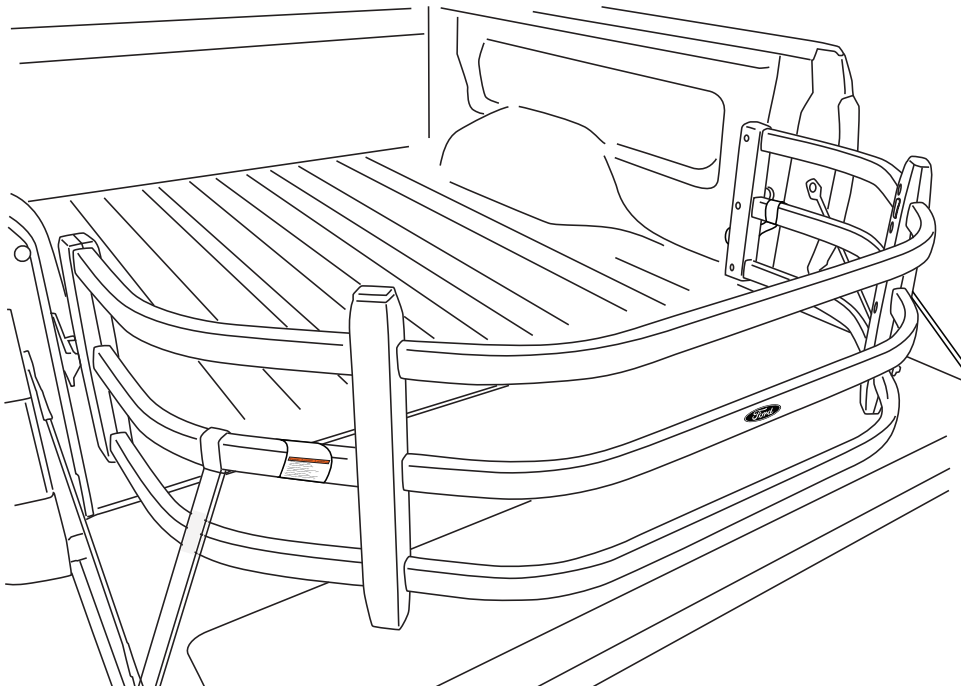


US INSTALLATION INSTRUCTIONS - BED EXTENDER



Accessorize your vehicle at: FORDACCESSORIES.COM

FORD F-150 **2015** →



PERSONAL INJURY



VEHICLE DAMAGE



INCORRECT



CORRECT



SEE MANUAL

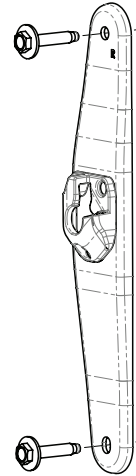
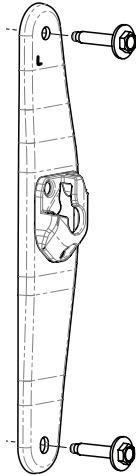
Components

A		B	X4	C	X12	D	X4	E	X4	F	X4
G	X4	H		I		J		K		N	
L	X2	M		O	X2						



MOUNTING BRACKET INSTALLATION

Bracket pre-assembly.

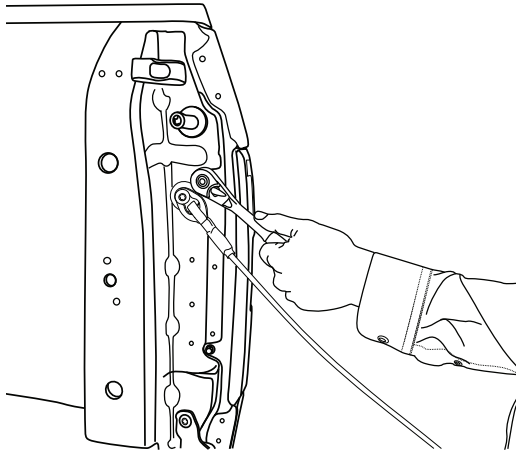


1

Driver Side (marked "L")

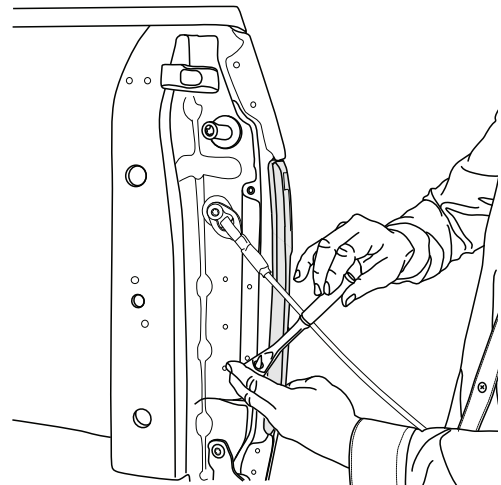
Passenger Side (marked "R")

Remove upper lamp fastener with 8mm socket wrench.



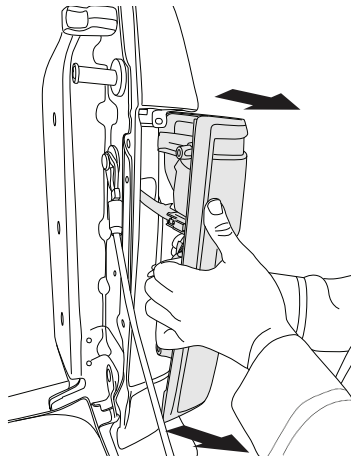
2

Remove lower lamp fastener with 8mm socket wrench.



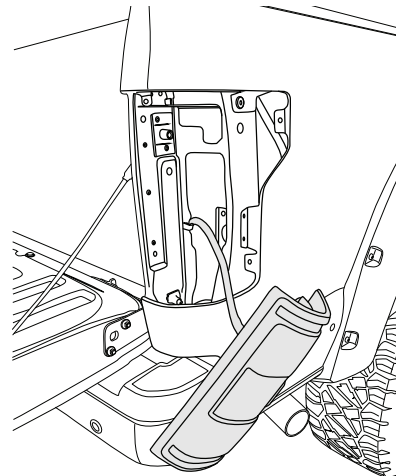
3

Carefully pull straight back to remove tail light.



4

Position light assembly safely out of the way.

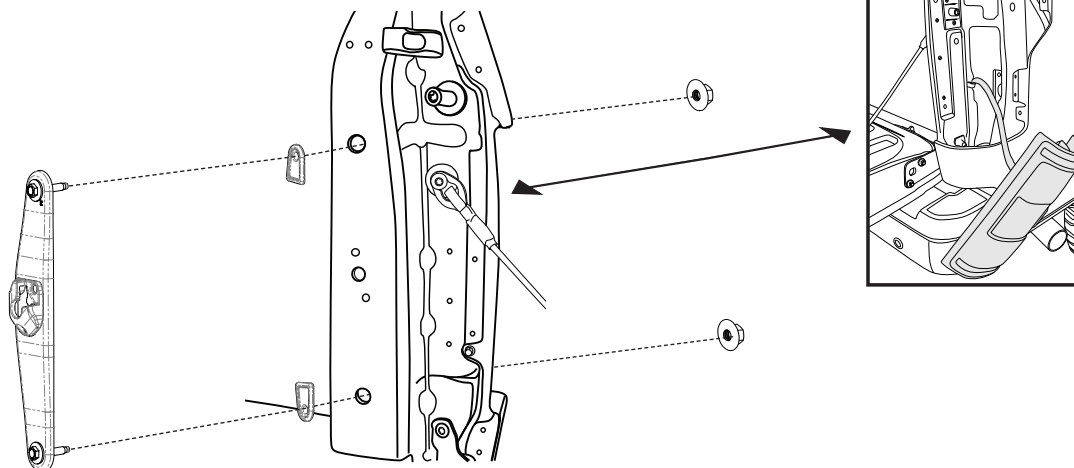


5

MOUNTING BRACKET INSTALLATION

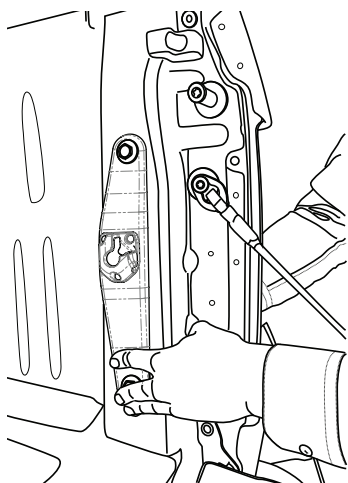
Position bracket assembly on D-pillar, apply nuts in through the lamp cavity.

Note: Use bracket as marked, passenger side (R) shown below.

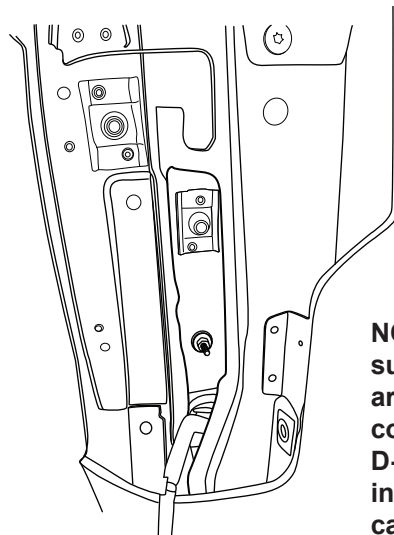


6

Holding bolts and bracket assembly in place, hand tighten nuts (F) to bolt ends in lamp cavity.



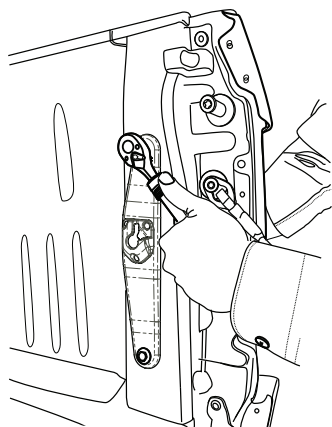
7



NOTE: Make sure nuts are centered correctly over D-pillar hole inside lamp cavity.

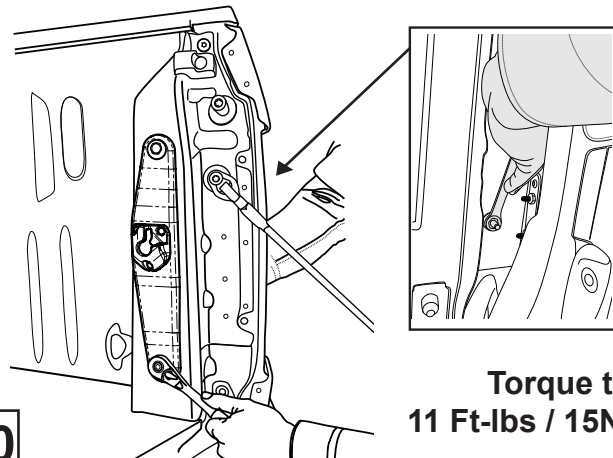
8

Using 13mm socket wrench torque top fastener on bracket holding nut in place in lamp cavity with 13mm box wrench.



9

Using 13mm socket wrench torque bottom fastener, holding nut in lamp cavity in place with 13mm box wrench.

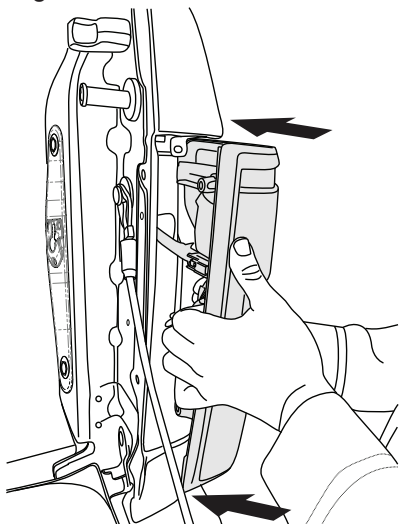


**Torque to
11 Ft-lbs / 15Nm**

10

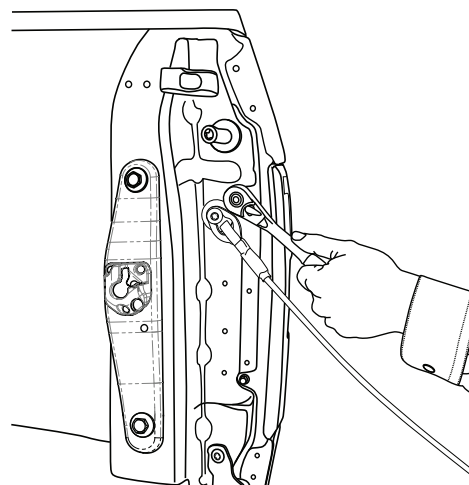
MOUNTING BRACKET INSTALLATION

Re-install lamp with using existing fasteners previously removed. Hand tighten both bolts.



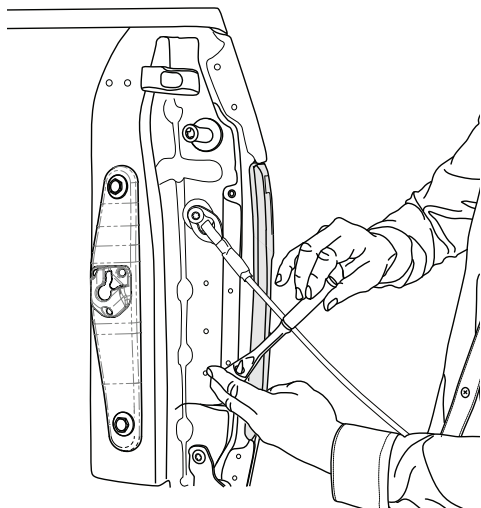
11

Torque top lamp fastener to 5.4 Ft-lbs/0.9 Nm.



12

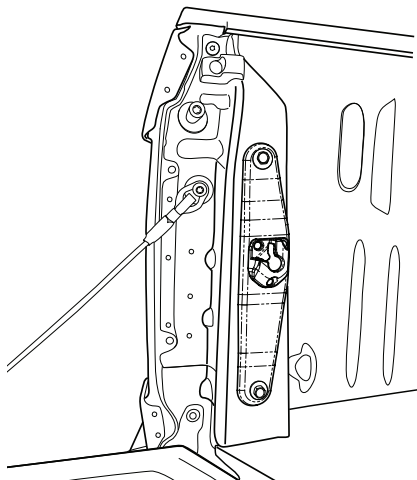
Torque bottom lamp fastener to 5.4 Ft-lbs/0.9 Nm.



13

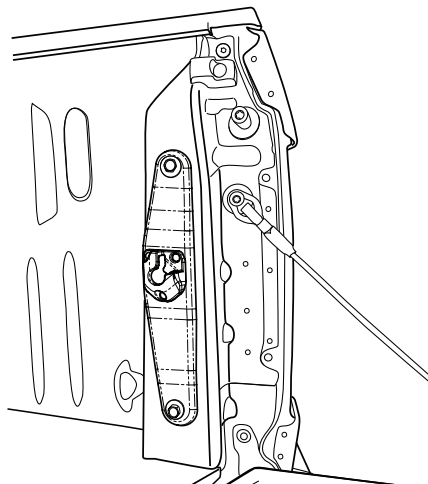
Repeat steps 2-13
on Driver Side.

Driver Side bracket installed.



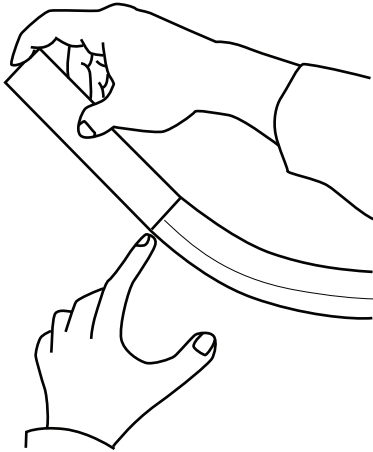
14

Passenger Side bracket installed.



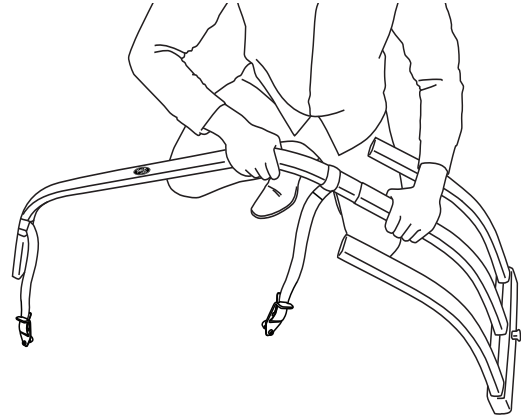
15

Note the unpainted section of the tubes. This will be used as a guide to assemble the tubes together.



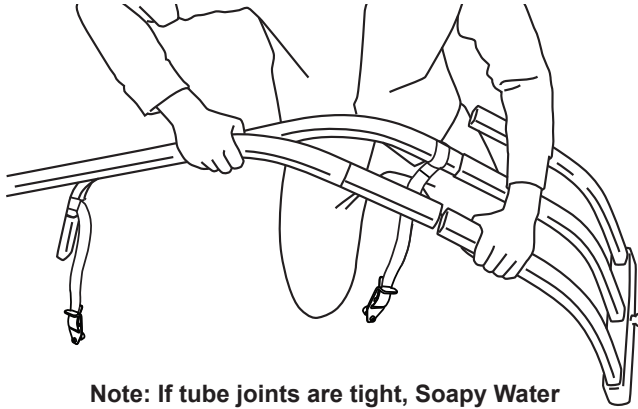
16

Starting on Driver side, insert center tube into the center tube of the 3-tube assembly. Straps will be pre-assembled to center tube. Insert tube until edge of unpainted section meets mating tube.



17

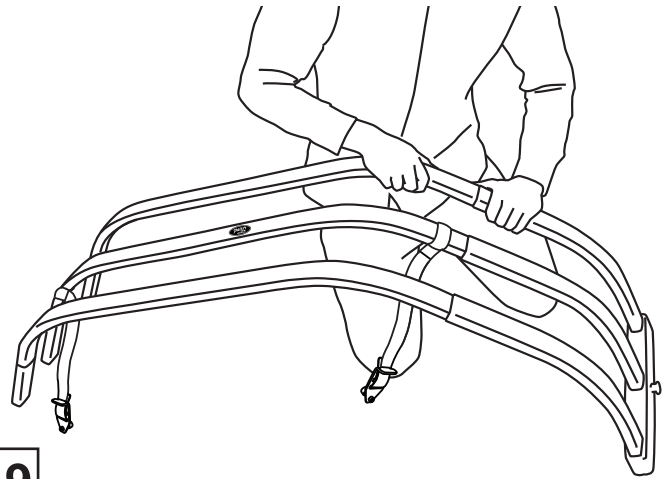
Insert the top long tube into the top tube of the 3-tube assembly.



Note: If tube joints are tight, Soapy Water can be used.

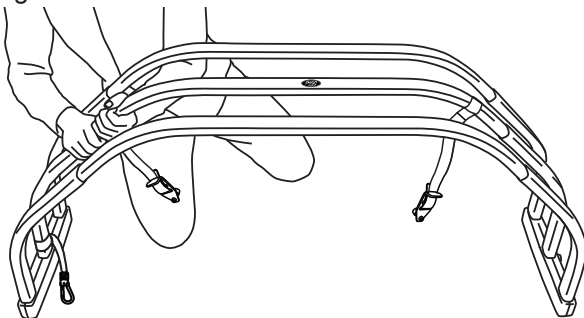
18

Insert the bottom long tube into the bottom tube of the 3-tube assembly.



19

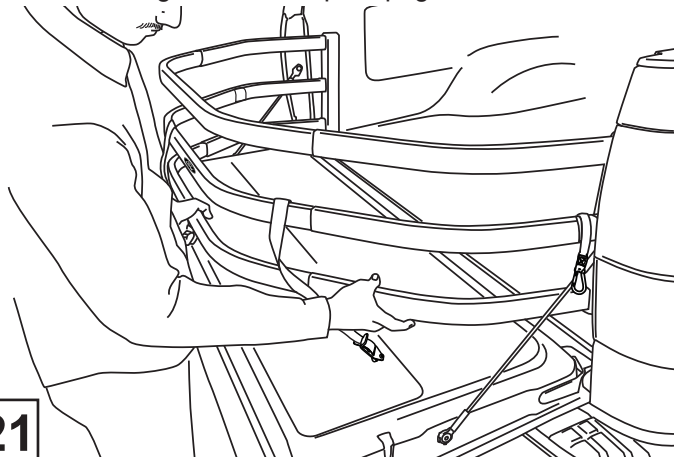
Before inserting tubes on other side, slide the strap with carabiner on center tube of the 3-tube assembly (the strap with carabiner should be installed on passenger side only). Now proceed with inserting the tubes on the 3-tube assembly, tubes will need to slide in evenly to prevent binding.



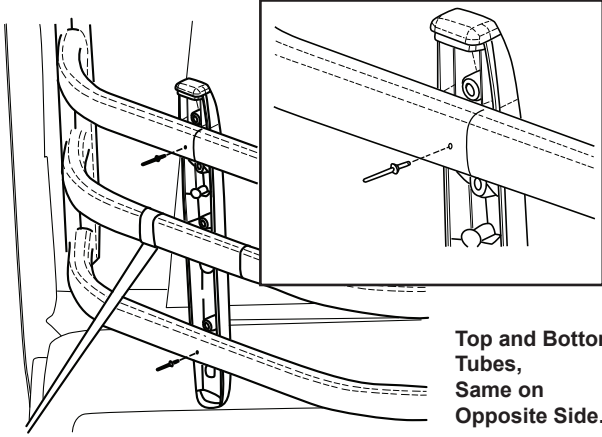
Note: Make sure straps are already installed on center tube before completing assembly.

20

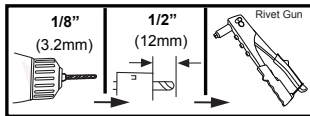
Insert/attach the Bed Extender to the mounted Pivot Brackets, adjusting width if necessary. Leave the Bed Extender attached to the brackets for the following steps, while attaching the two bumper uprights.



21

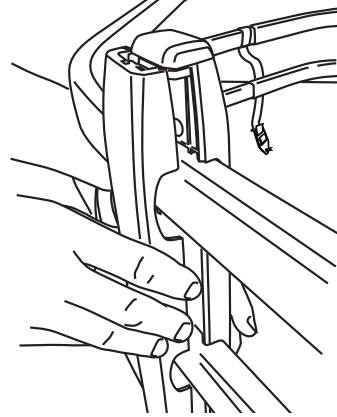


Top and Bottom Tubes, Same on Opposite Side.

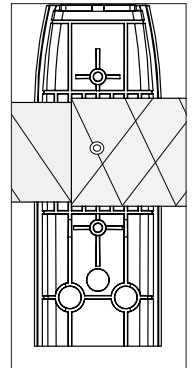


1/8" Rivet

Attach plastic upright around the tube juncture, placing rubber bumpers into the two ends of the upright.



Upright is not positioned in center of tube joint.

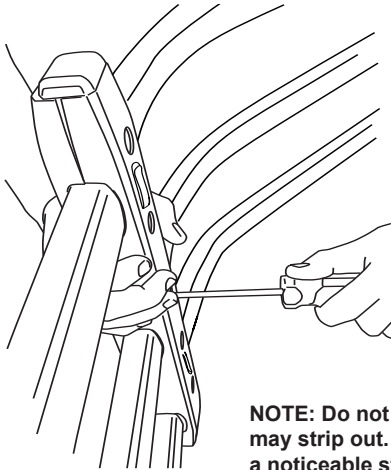


NOTE: The inside of the upright is stepped to fit correctly around the small and large diameter tubes.

22

23

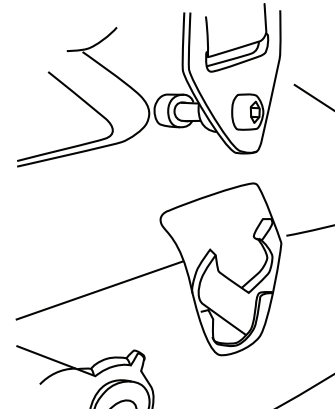
Tighten PT-Screws using a T-25 torx driver, starting in the middle of each upright, then the outer screws and lastly the remaining two to evenly tighten.



22 in-lbs (2.5Nm)

NOTE: Do not over tighten as this may strip out. Fastener will reach a noticeable stopping point.

Adjust Strap Buckles to lock into the tailgate when Bed Extender is deployed.



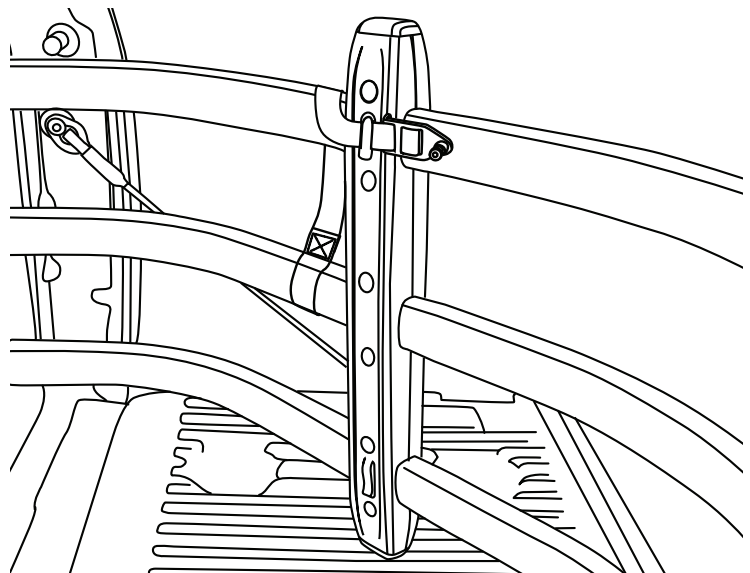
NOTE: Ensure that buckles are properly inserted into latches by pulling on the straps after both buckles have been inserted.

24

25

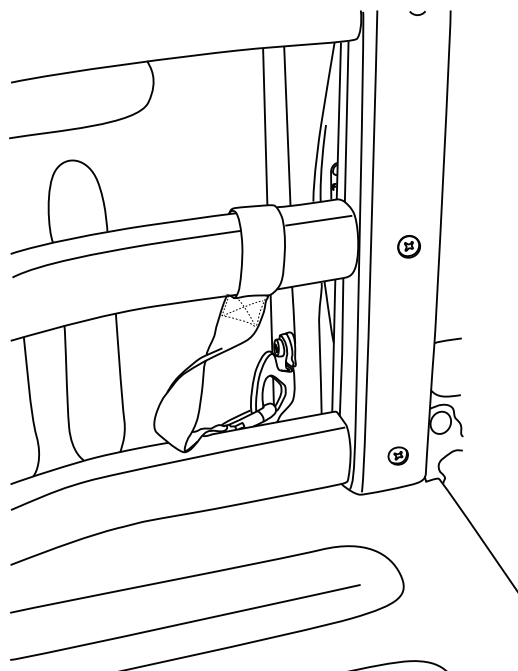
NOTE: Pull tailgate release handle to release buckles from the tailgate.

Before flipping the Bed Extender into the cargo divider position, secure the buckles/straps on the top clips while the Bed Extender is outward position, this is to secure them from swinging.



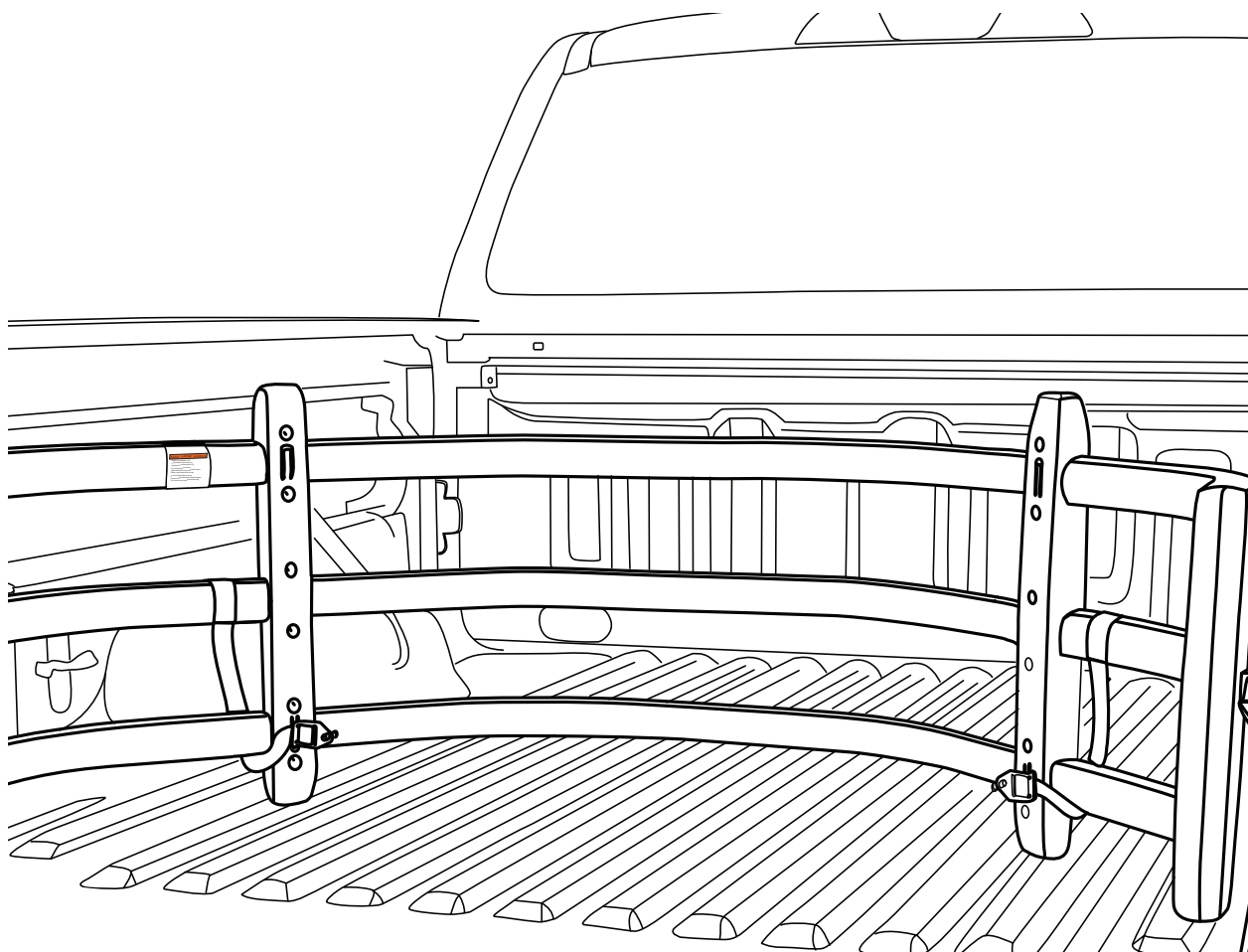
26

After flipping Bed Extender into the cargo divider position, secure safety strap on passenger side to tie down hook.



27

Cargo Divider Position shown below.



28



AMP Research LIMITED WARRANTY

AMP RESEARCH warrants this product to be free from defects in material and workmanship for THREE (3) YEARS FROM DATE OF PURCHASE, provided there has been normal use and proper maintenance. This warranty applies to the original purchaser only. All remedies under this warranty are limited to the repair replacement of the product itself or the repair or replacement of any component part thereof, found by the factory to be defective within the time period specified. The decision to repair or replace is wholly within the discretion of the manufacturer.

This warranty specifically excludes labor. If you have a warranty claim, first you must call our factory at the number below for instructions. You must retain proof of purchase and submit a copy with any items returned for warranty work. Upon completion of warranty work, if any, we will return the repaired or replaced item or items to you freight prepaid. Damage to our products caused by accidents, fire, vandalism, negligence, misintallation, misuse, Acts of God, or by defective parts not manufactured by us, is not covered under this warranty.

ANY IMPLIED WARRANTIES OF MERCHANTABILITY AND/OR FITNESS FOR A PARTICULAR PURPOSE CREATED HEREBY ARE LIMITED IN DURATION TO THE SAME DURATION AND SCOPE AS THE EXPRESS WRITTEN WARRANTY. OUR COMPANY SHALL NOT BE LIABLE FOR INY INCIDENTAL OR CONSEQUENTIAL DAMAGE.

Some states do not allow limitations on how long an implied warranty lasts, or the exclusion or limitation of incidental or consequential damages, so the above limitations or exclusions may not apply to you. This warranty gives you specific legal rights, and you may also have other rights that vary from state to state.

FOR WARRANTY ISSUES WITH THIS PRODUCT PLEASE CALL AMP RESEARCH CUSTOMER SERVICE 1-888-983-2204

WARNING

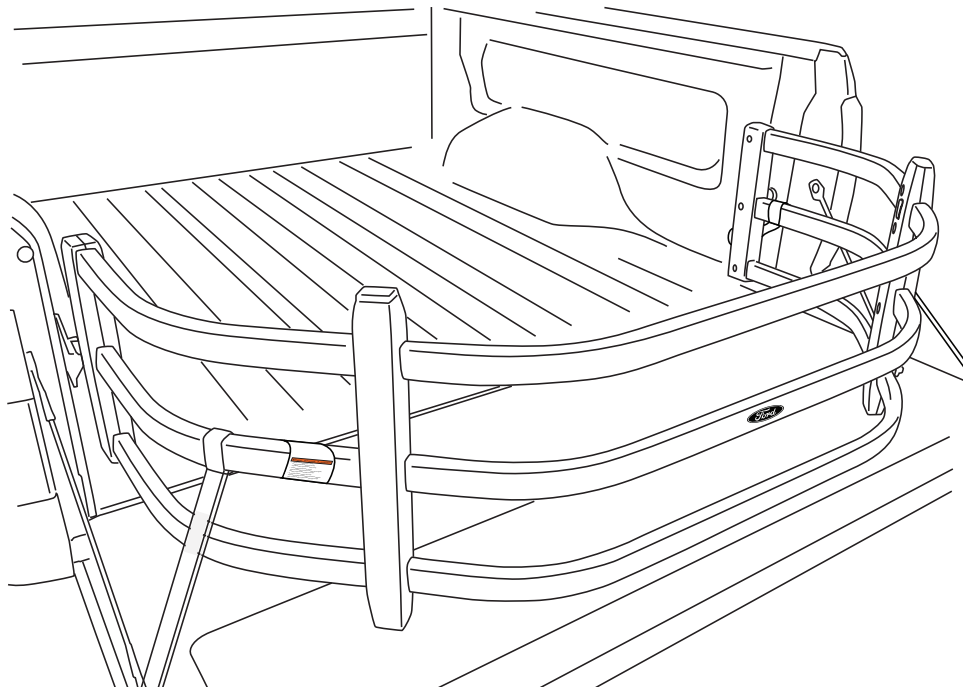
Be sure to read and precisely follow the provided instructions when installing this product. Failure to do so could place the vehicle occupants in a potentially dangerous situation. After installing or reinstalling, re-check to insure that the product is properly installed.

F INSTRUCTIONS D'INSTALLATION - RALLONGE DE CAISSE



Personnalisez votre véhicule sur le site: FORDACCESSORIES.COM

FORD F-150 **2015** →



RISQUE DE BLESSURE



DOMMAGE AU VEHICULE



INCORRECT



CORRECT



VOIR LE MANUAL

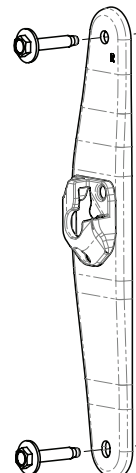
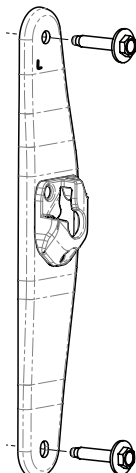
Composants

A		B	X4	C	X12	D	X4	E	X4	F	X4
G	X4	H		I		J		K		N	
L	X2	M		O	X2						



INSTALLATION DU SUPPORT DE MONTAGE

Prémontage du support.

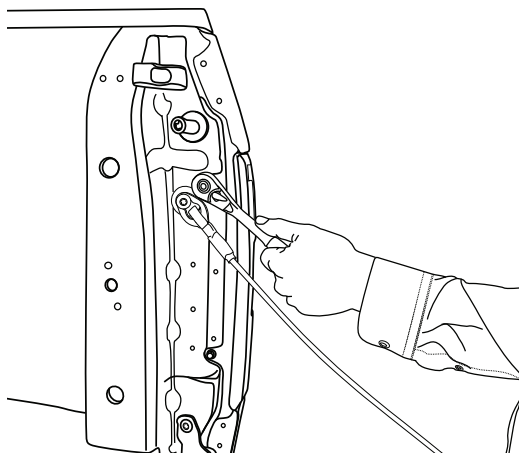


1

Côté conducteur (marqué «L»)

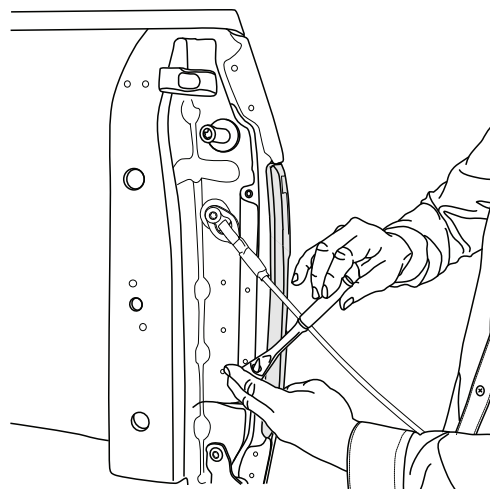
Côté passager (marqué «R»)

Retirez l'attache supérieure de la lampe avec une clé à douille de 8 mm.



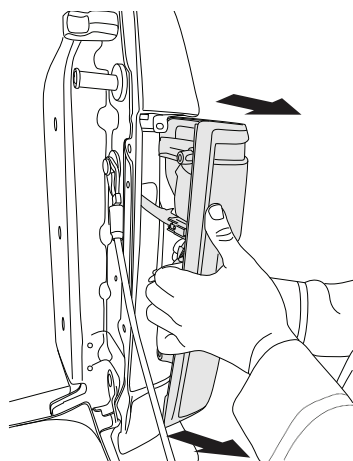
2

Retirez la fixation inférieure de la lampe avec une clé à douille de 8 mm.



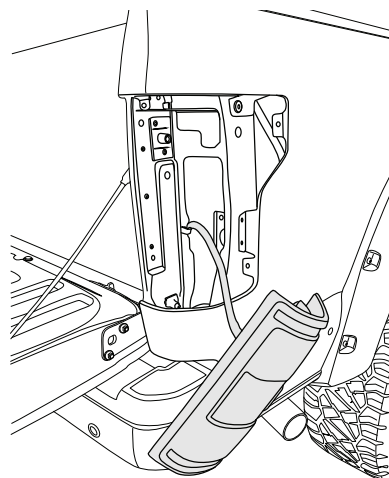
3

Tirez doucement vers l'arrière pour enlever le feu arrière.



4

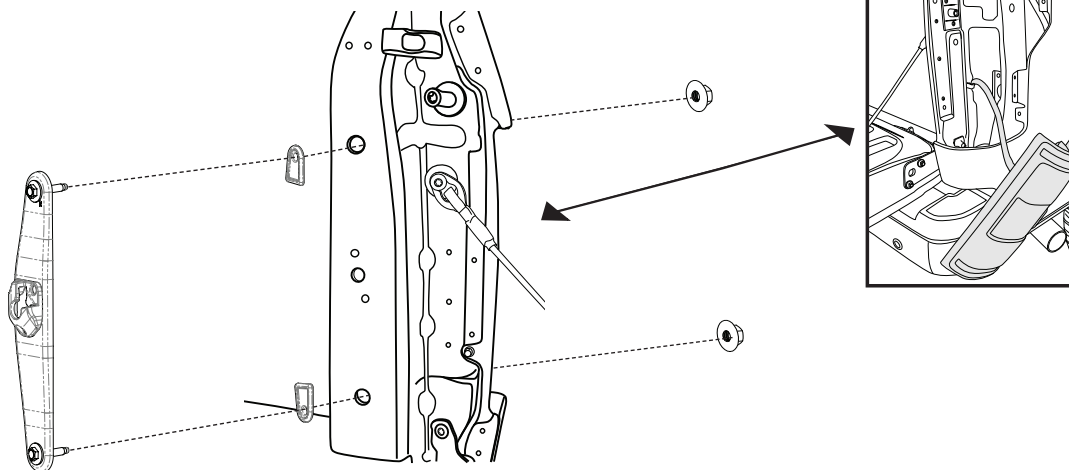
Positionnez l'ensemble de la lumière en toute sécurité.



5

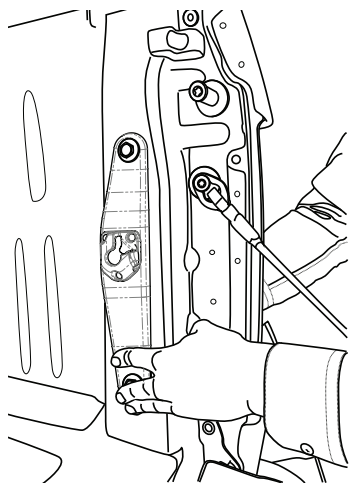
INSTALLATION DU SUPPORT DE MONTAGE

Positionnez le support sur le montant en D, appliquez les écrous à travers la cavité de la lampe.
Remarque: utilisez le support indiqué ci-dessous, côté passager (R).

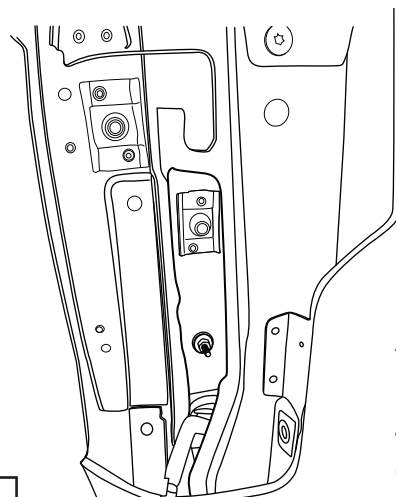


6

En tenant les boulons et le support en place, serrez à la main les écrous (F) pour visser les extrémités dans la cavité de la lampe.



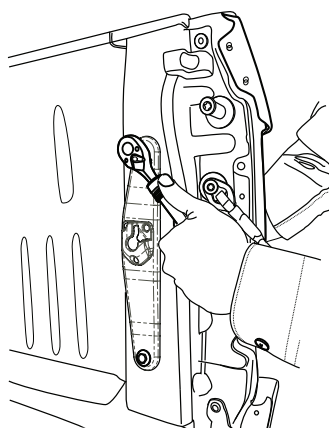
7



REMARQUE:
Assurez-vous que les écrous sont bien centrés sur le trou du montant D dans la cavité de la lampe.

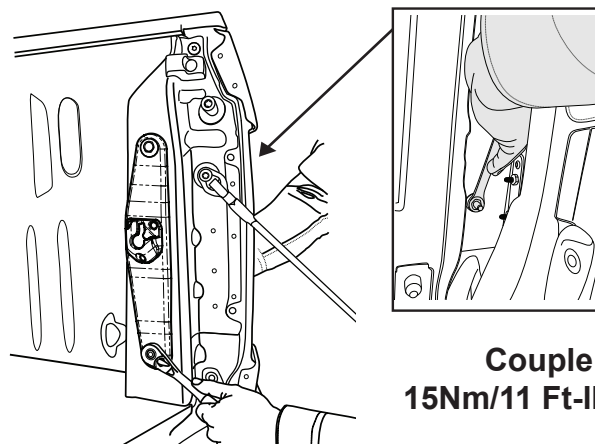
8

À l'aide d'une clé à douille de 13 mm, fixez la fixation supérieure sur le support en maintenant l'écrou dans la cavité de la lampe avec une clé polygonale de 13 mm.



9

À l'aide d'une clé dynamométrique de 13 mm, fixez l'écrou dans la cavité de la lampe avec une clé polygonale de 13 mm.

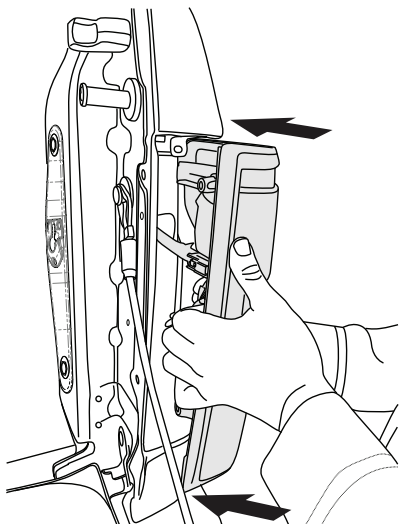


**Couple à
15Nm/11 Ft-lb.**

10

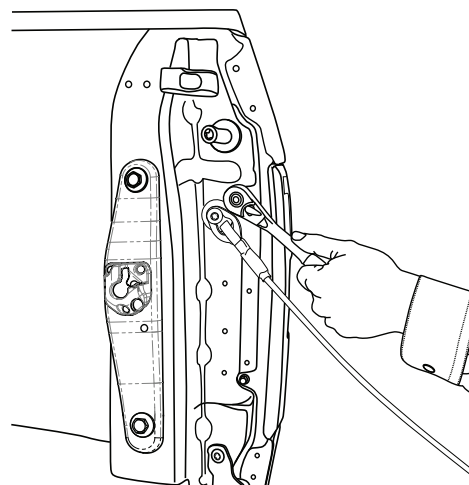
INSTALLATION DU SUPPORT DE MONTAGE

Réinstallez la lampe en utilisant les attaches existantes précédemment retirées. Serrer les deux boulons à la main.



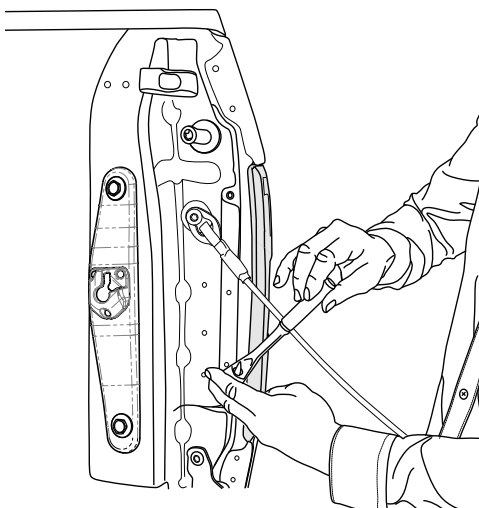
11

Serrer la fixation de la lampe supérieure à 0,9 Nm / 5.4Ft-lb.



12

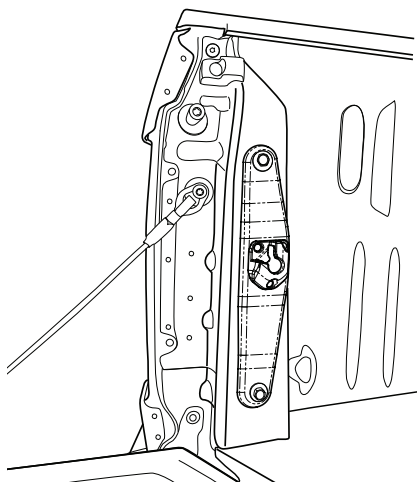
Serrer la fixation de la lampe inférieure à 0,9 Nm / 5.4Ft-lb.



13

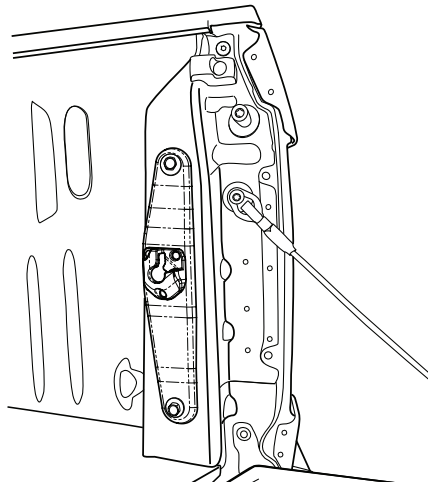
Répétez les étapes 2 à 13 du côté du conducteur.

Support côté conducteur installé.



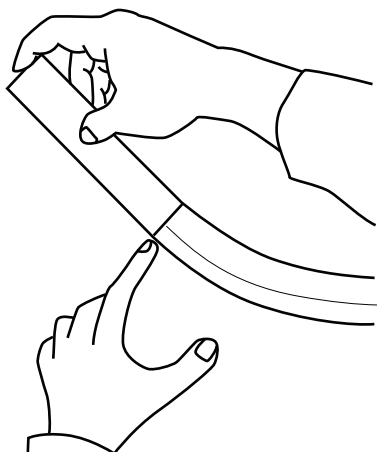
14

Support côté passager installé.



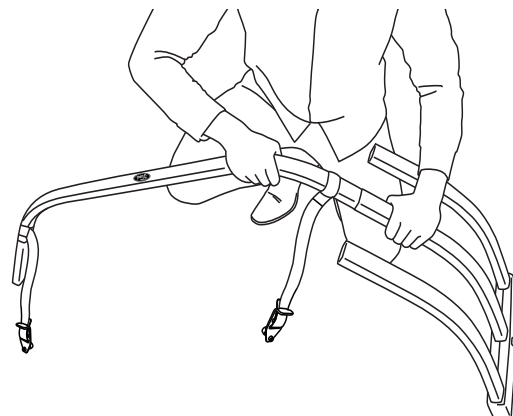
15

Notez la section non peinte des tubes. Cela servira de guide pour assembler les tubes.



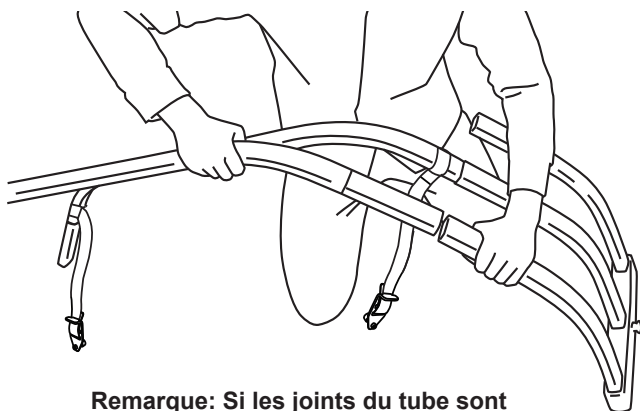
16

En commençant du côté du conducteur, insérez le tube central dans le tube central de l'ensemble à 3 tubes. Les sangles seront pré-assemblées pour centrer le tube. Insérer le tube jusqu'à ce que le bord de la section non peinte rencontre le tube d'accouplement.



17

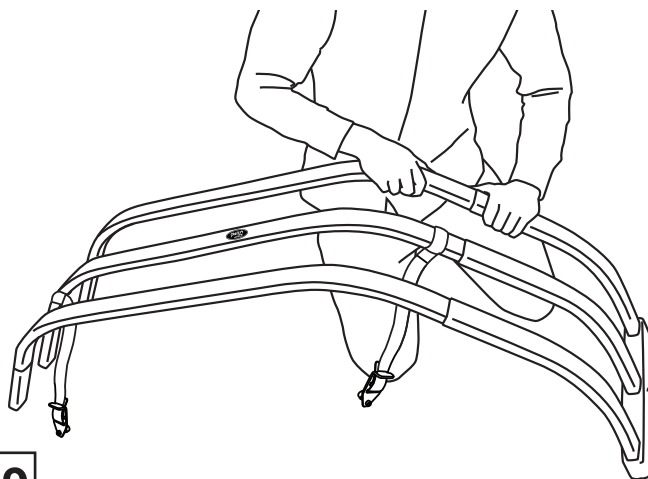
Insérez le long tube supérieur dans le tube supérieur de l'ensemble à 3 tubes.



Remarque: Si les joints du tube sont serrés, vous pouvez utiliser de l'eau savonneuse.

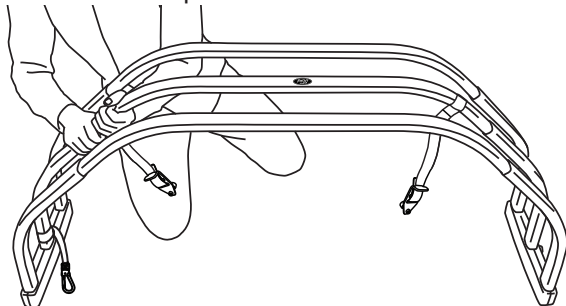
18

Insérez le long tube inférieur dans le tube inférieur de l'ensemble à 3 tubes.



19

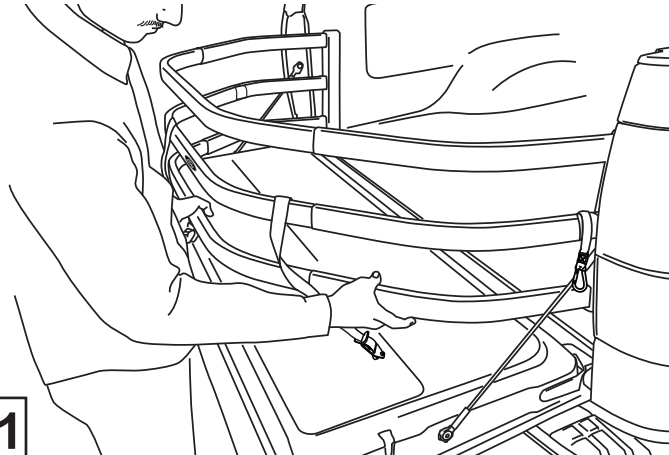
Avant d'insérer les tubes d'un autre côté, faites glisser la sangle avec mousqueton sur le tube central de l'ensemble à 3 tubes (la sangle avec mousqueton doit être installée côté passager uniquement). Passez maintenant à l'insertion des tubes sur l'ensemble à 3 tubes. Les tubes devront glisser de manière uniforme pour éviter toute adhérence.



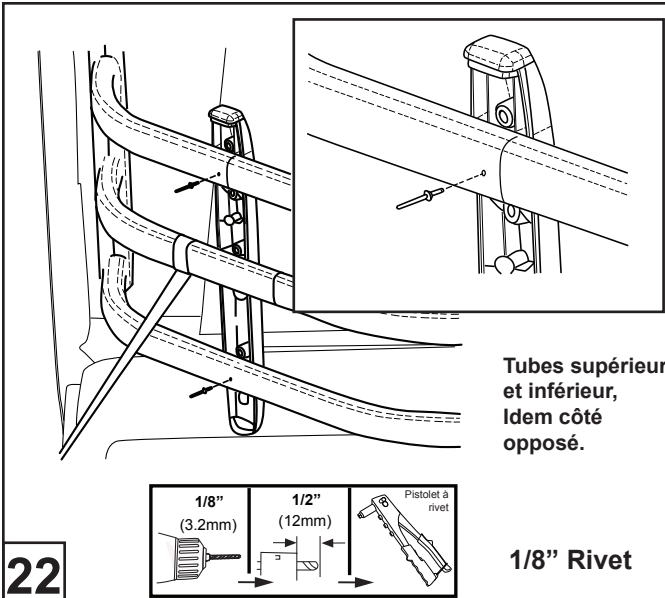
Remarque: Assurez-vous que les sangles sont déjà installées sur le tube central avant de terminer l'assemblage.

20

Insérez / attachez la rallonge de lit aux supports de pivot montés, en ajustant la largeur si nécessaire. Laissez la rallonge de lit attachée aux supports pour les étapes suivantes, tout en fixant les deux montants de pare-chocs.



21

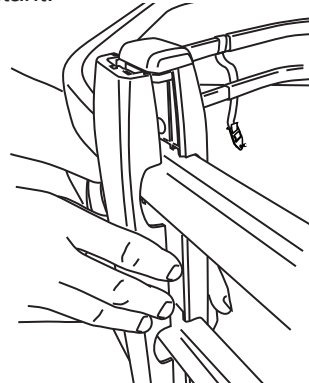


Tubes supérieur et inférieur, Idem côté opposé.

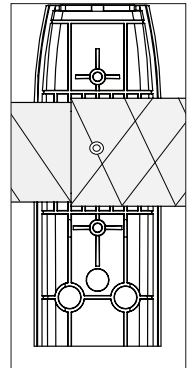
1/8" Rivet

22

Fixez le plastique vertical autour de la jonction du tube en plaçant des tampons en caoutchouc aux deux extrémités du montant.



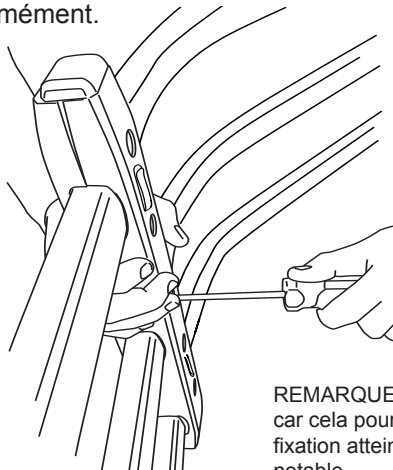
Le montant n'est pas placé au centre du joint du tube.



REMARQUE: L'intérieur du montant est gradué pour s'ajuster correctement autour des tubes de petit et de grand diamètre.

23

Serrez les vis PT à l'aide d'un tournevis torx T-25, en commençant au milieu de chaque montant, puis vis vis extérieures et enfin les deux autres pour serrer uniformément.

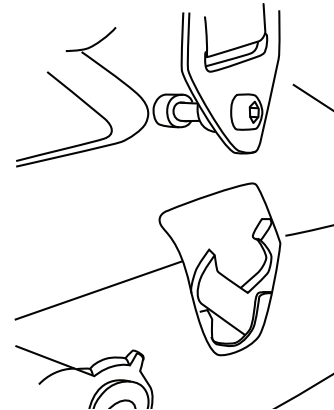


22 pouces / 2,5 Nm

REMARQUE: Ne serrez pas trop car cela pourrait se dégrader. La fixation atteindra un point d'arrêt notable.

24

Ajustez les boucles de sangle pour se verrouiller dans le hayon lorsque la rallonge de lit est déployée.

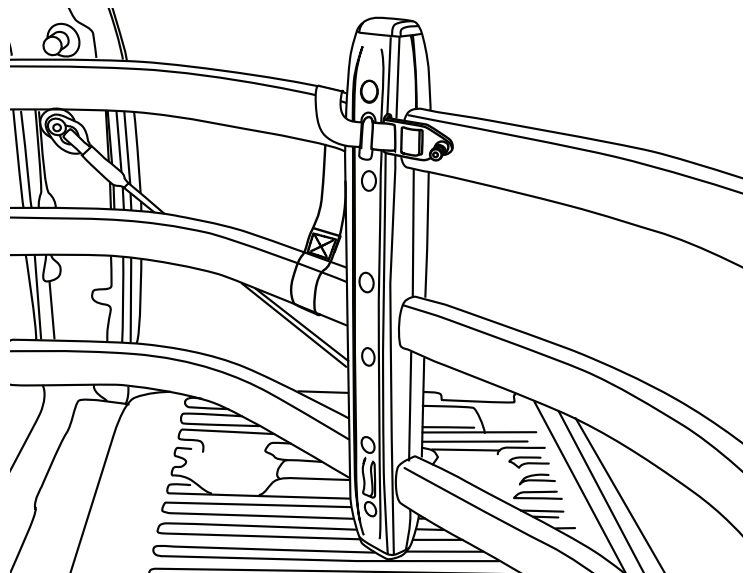


REMARQUE: Assurez-vous que les boucles sont correctement insérées dans les loquets en tirant sur les sangles une fois les deux boucles insérées.

25

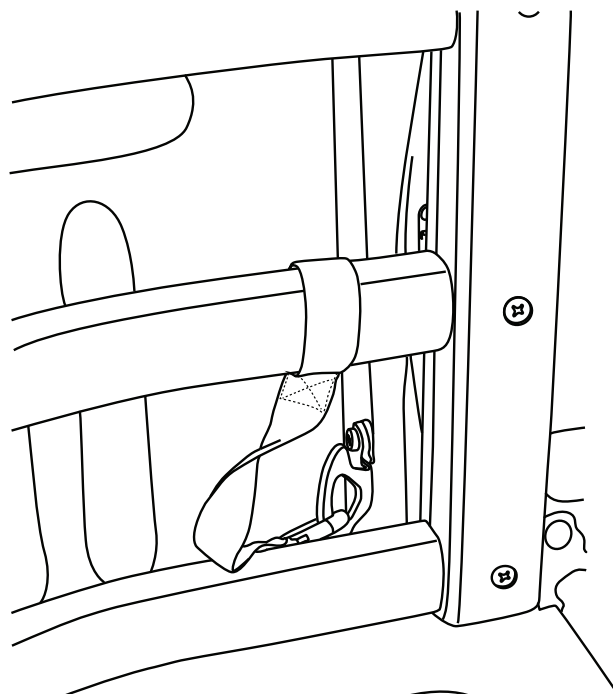
REMARQUE: Tirez la poignée de déverrouillage du hayon pour libérer les boucles du hayon.

Avant de basculer l'extenseur de lit dans la position de séparation de la cargaison, fixez les boucles / sangles des clips supérieurs pendant que l'extenseur de lit est en position extérieure, ceci afin de les protéger du balancement.



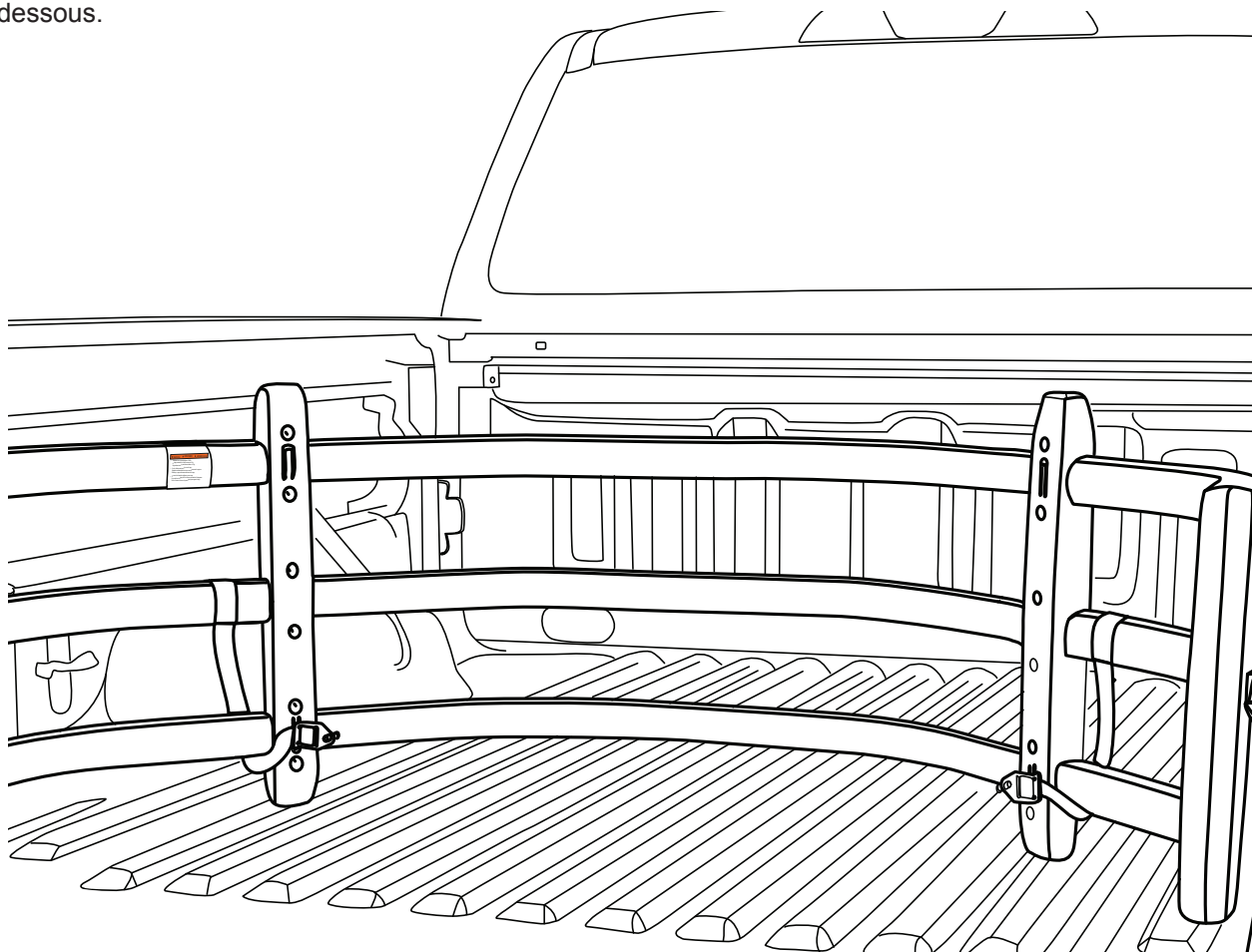
26

Après avoir basculé la rallonge de lit en position de séparation de la cargaison, fixez la sangle de sécurité côté passager pour attacher le crochet.



27

Position du séparateur de cargaison illustrée ci-dessous.



28



AMP Research GARANTIE RESTREINTE

AMP RESEARCH garantit que ce produit est exempt de défauts de matériaux et de fabrication pour TROIS (3) ANS À PARTIR DE LA DATE D'ACHAT, à condition qu'il y ait eu une utilisation normale et un entretien approprié. Cette garantie s'applique uniquement à l'acheteur original. Tous les recours en vertu de cette garantie se limitent au remplacement de réparation du produit lui-même ou à la réparation ou au remplacement de tout composant de celui-ci, que l'usine juge défectueux dans le délai spécifié. La décision de réparer ou de remplacer est entièrement à la discrétion du fabricant.

Cette garantie exclut spécifiquement la main-d'œuvre. Si vous avez une demande de garantie, vous devez d'abord appeler notre usine au numéro ci-dessous pour obtenir des instructions. Vous devez conserver la preuve d'achat et envoyer une copie avec tous les articles retournés pour un travail sous garantie. À la fin des travaux de garantie, le cas échéant, nous vous renverrons le ou les articles réparés ou remplacés, en port payé. Les dommages causés à nos produits par des accidents, des incendies, des actes de vandalisme, des négligences, des erreurs de manipulation, des cas de force majeure ou des pièces défectueuses non fabriquées par nos soins ne sont pas couverts par cette garantie.

TOUTE GARANTIE IMPLICITE DE QUALITÉ MARCHANDE ET / OU D'ADÉQUATION À UN USAGE PARTICULIER CRÉÉ AUX PRÉSENTES EST LIMITÉE À LA DURÉE DE LA MÊME DURÉE ET À LA PORTÉE DE LA GARANTIE EXPRESSE ÉCRITE. NOTRE ENTREPRISE NE SERA PAS RESPONSABLE DES DOMMAGES INDIRECTS OU CONSÉCUTIFS.

Certains états n'autorisent pas les limitations sur la durée d'une garantie implicite, ou l'exclusion ou la limitation des dommages accessoires ou indirects, de sorte que les limitations ou exclusions ci-dessus peuvent ne pas s'appliquer à vous. Cette garantie vous donne des droits légaux spécifiques et vous pouvez également avoir d'autres droits qui varient d'un État à l'autre.

POUR LES PROBLÈMES DE GARANTIE AVEC CE PRODUIT, VEUILLEZ APPELER LE SERVICE À LA CLIENTÈLE AMP RESEARCH 1-888-983-2204

ATTENTION

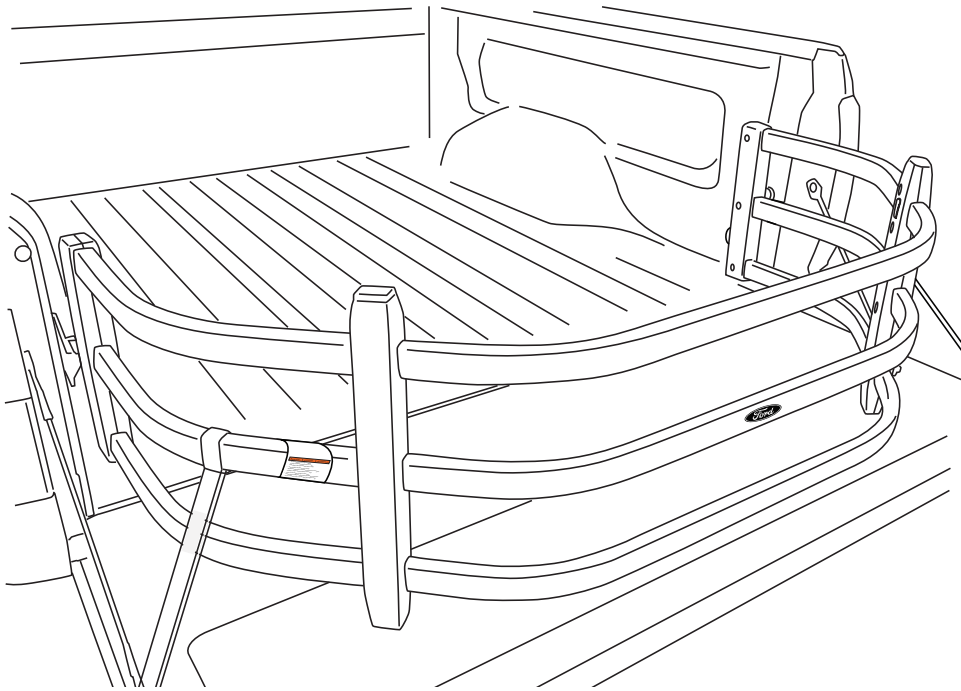
Assurez-vous de lire et de suivre précisément les instructions fournies lors de l'installation de ce produit. Ne pas le faire pourrait placer les occupants du véhicule dans une situation potentiellement dangereuse. Après l'installation ou la réinstallation, vérifiez à nouveau que le produit est correctement installé.

E INSTRUCCIONES DE INSTALACIÓN -EXTENSOR DE LA CAJA DE CARGA



Accesorios a tu vehículo: FORDACCESSORIES.COM

FORD F-150 **2015** →



LESIONES PERSONALES



DAÑOS AL VEHICULO



INCORRECTO



CORRECTO



VER MANUAL

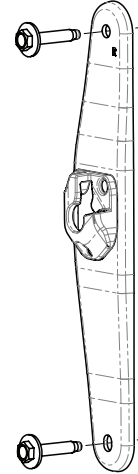
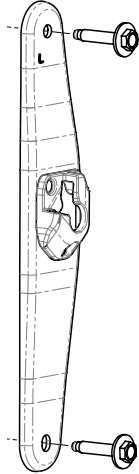
Componentes

A		B	X4	C	X12	D	X4	E	X4	F	X4
G	X4	H	X2	I	X2	J		K		N	
L	X2	M		O	X2						



INSTALACIÓN DE SOPORTE DE MONTAJE

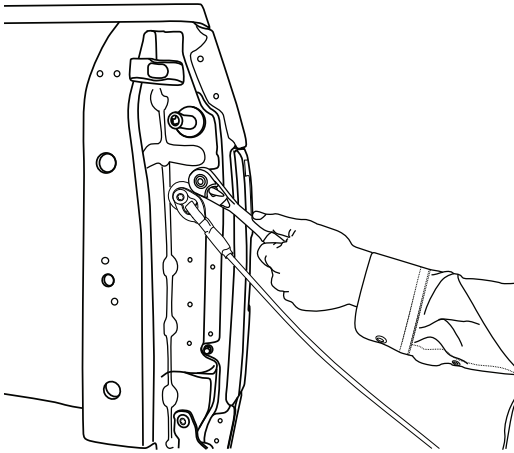
Pre-ensamblar el soporte.



1 Lado del conductor (marcado "L")

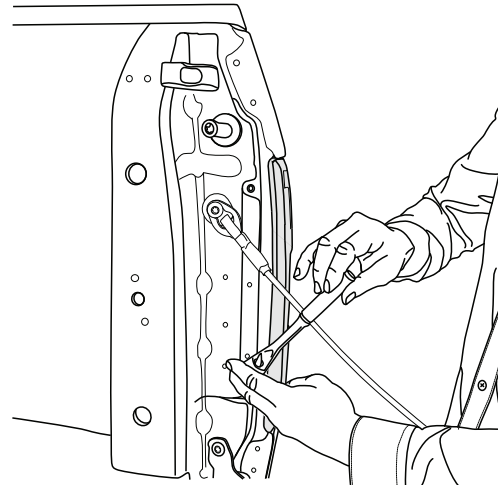
Lado del pasajero (marcado "R")

Retire el tornillo superior de la lámpara con una llave de 8 mm.



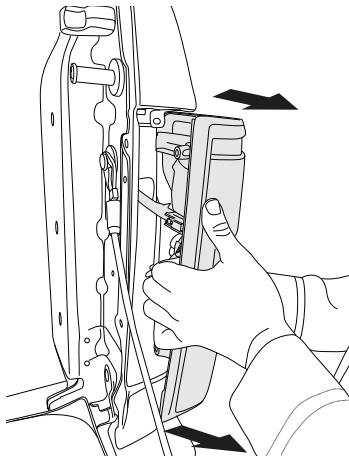
2

Retire el tornillo de la lámpara inferior con una llave de 8 mm.



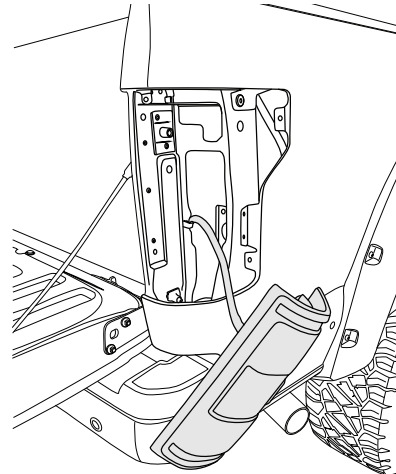
3

Tire con cuidado hacia atrás para quitar la luz trasera.



4

Coloque el conjunto de la luz de forma segura fuera del camino.

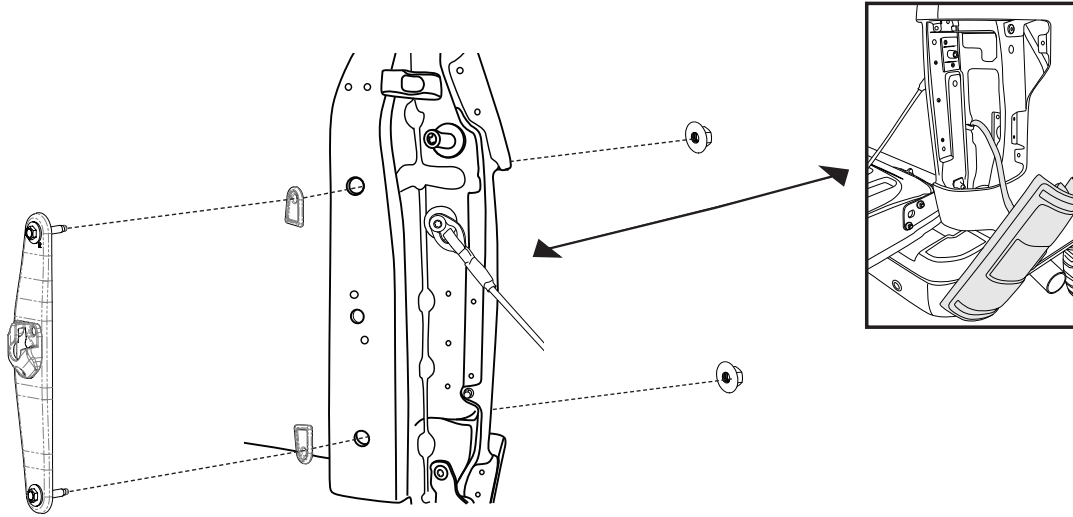


5

INSTALACIÓN DE SOPORTE DE MONTAJE

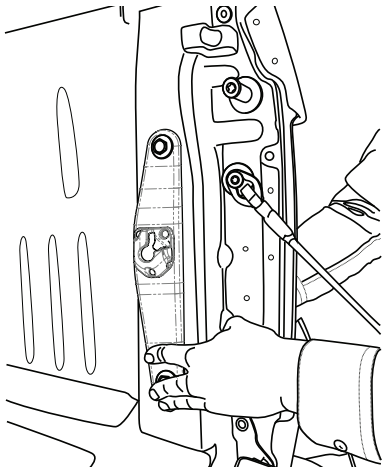
Coloque el conjunto del soporte en el pilar D, aplique tuercas a través de la cavidad de la lámpara.

Nota: Use el soporte como está marcado, el lado del pasajero (R) se muestra a continuación.

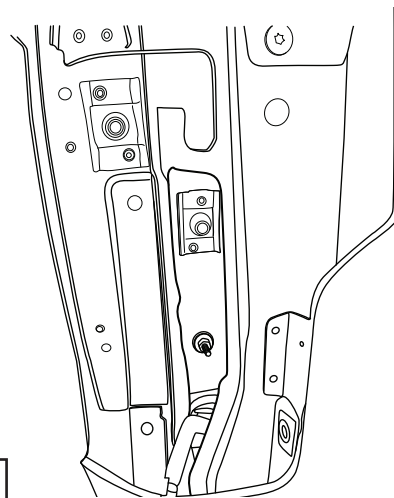


6

Sosteniendo los pernos y el conjunto de soporte en su lugar, apriete a mano las tuercas (F) a los extremos de los pernos en la cavidad de la lámpara.



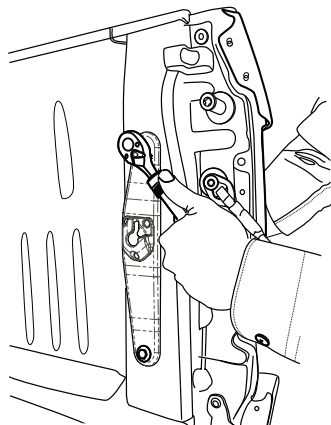
7



NOTA: Asegúrese de que las tuercas estén centradas correctamente sobre el orificio del pilar D dentro de la cavidad de la lámpara.

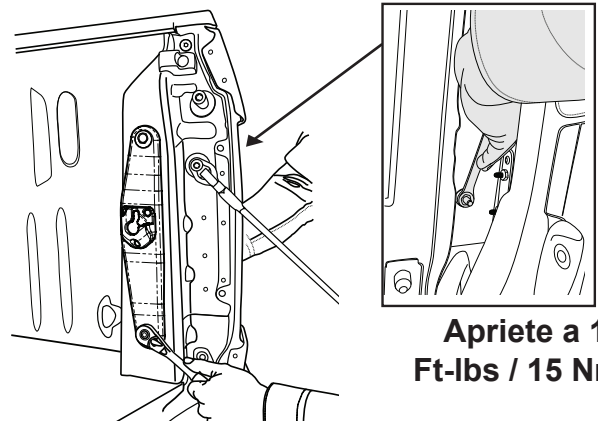
8

Con una llave de tubo de 13 mm, apriete el sujetador superior, sosteniendo la tuerca en la cavidad de la lámpara en su lugar con una llave de caja de 13 mm.



9

Con una llave de tubo de 13 mm, apriete el sujetador inferior, sosteniendo la tuerca en la cavidad de la lámpara en su lugar con una llave de caja de 13 mm.

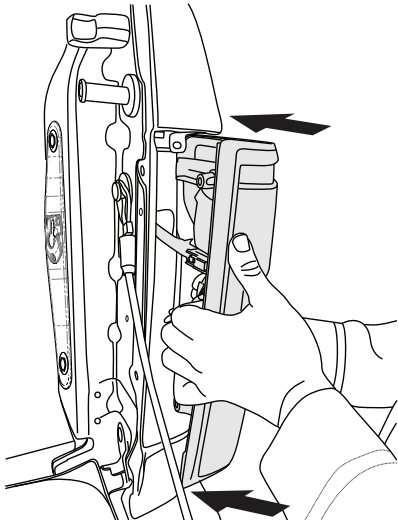


**Apriete a 11
Ft-lbs / 15 Nm**

10

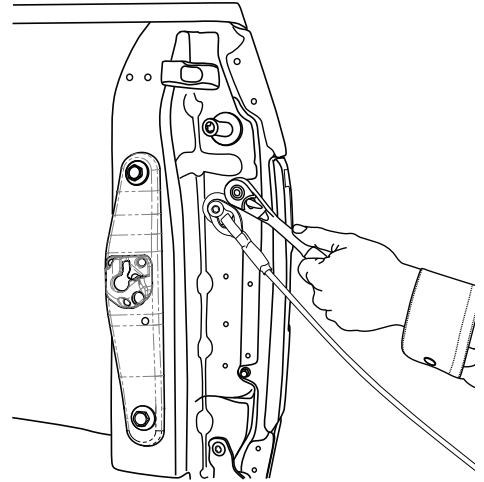
INSTALACIÓN DE SOPORTE DE MONTAJE

Vuelva a instalar la lámpara con el uso de sujetadores existentes previamente removidos. Apriete a mano ambos pernos.



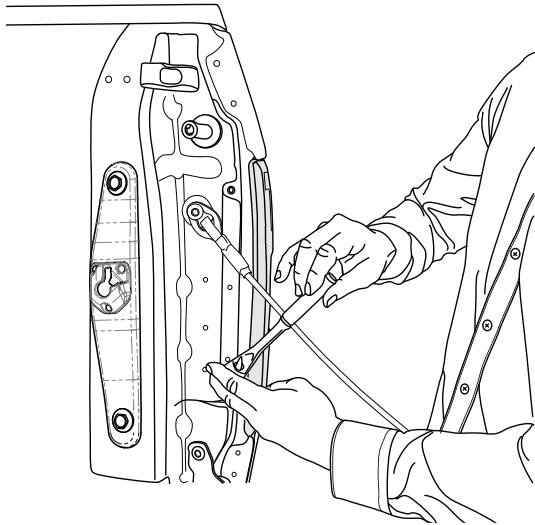
11

Apriete el sujetador de la lámpara superior a 5.4 Ft-lbs / 0.9 Nm.



12

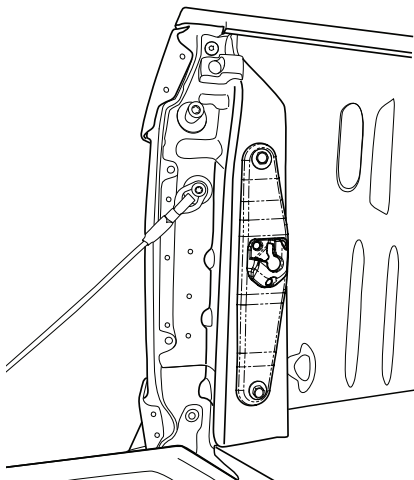
Apriete el sujetador de la lámpara inferior a 5.4 ft-lb/ 0.9 Nm.



13

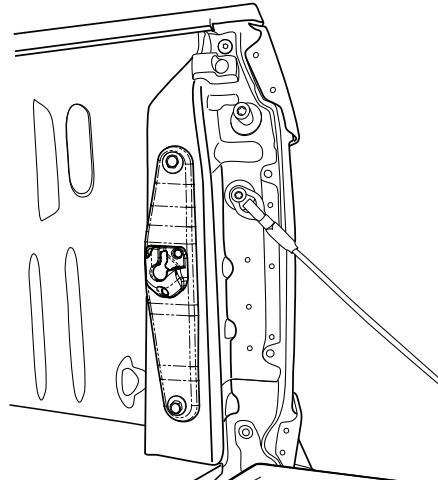
Repita los pasos 2-13 en el lado del conductor.

Soporte del lado del conductor instalado.



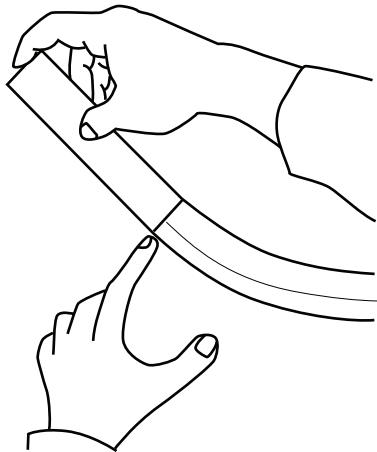
14

Soporte lateral del pasajero instalado.



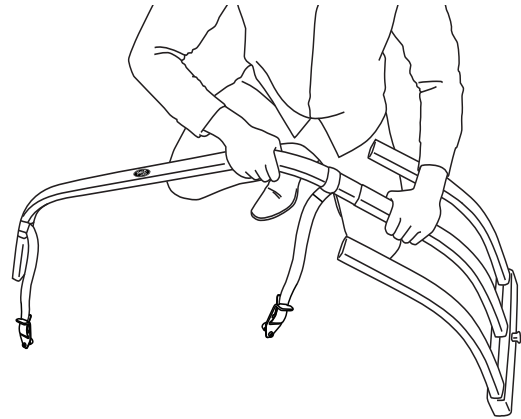
15

Tenga en cuenta la sección sin pintar de los tubos. Esto se usará como guía para ensamblar los tubos.



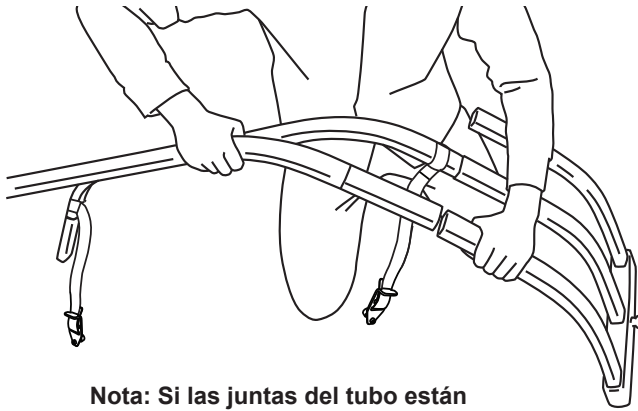
16

Deslice el tubo central en el tubo central del conjunto de 3 tubos. Las correas se premontarán al tubo central. Inserte el tubo hasta que el borde de la sección sin pintar se encuentre con el tubo de acoplamiento.



17

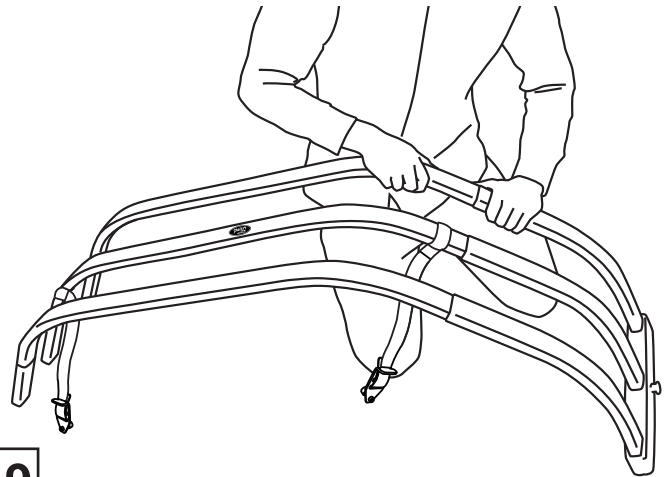
Inserte el tubo largo superior en el tubo superior del conjunto de 3 tubos.



Nota: Si las juntas del tubo están apretadas, se puede usar agua jabonosa.

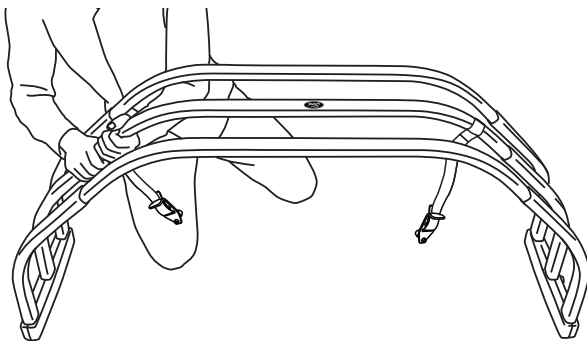
18

Inserte el tubo largo inferior en el tubo inferior del conjunto de 3 tubos.



19

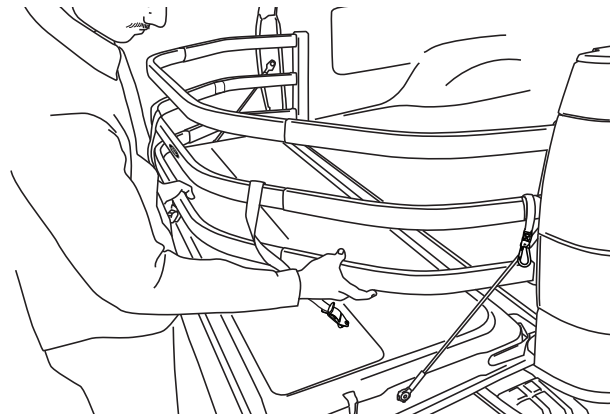
Repita por el otro lado. Los tubos deberán deslizarse de manera uniforme para evitar la unión.



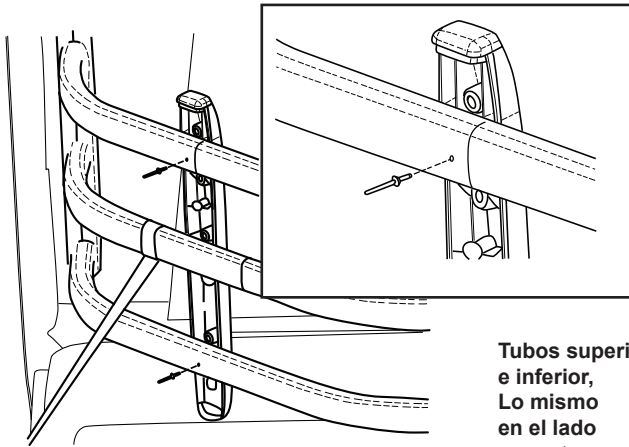
Nota: Asegúrese de que las correas ya estén instaladas en el tubo central antes de completar el ensamblaje.

20

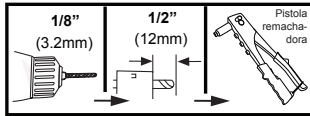
Inserte / conecte el extensor de cama a los soportes de pivote montados, ajustando el ancho si es necesario. Deje el extensor de cama unido a los soportes para los siguientes pasos, mientras une los dos montantes del parachoques.



21

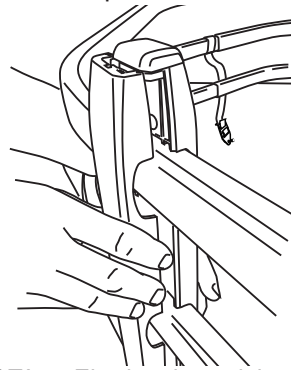


Tubos superior e inferior, Lo mismo en el lado opuesto.

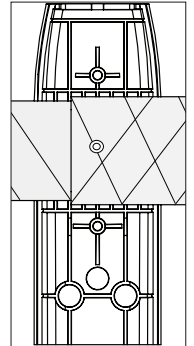


Remache de 1/8"

Coloque el plástico en posición vertical alrededor de la unión del tubo, colocando toques de goma en los dos extremos del soporte.



El montante vertical no está colocado en el centro de la unión del tubo.

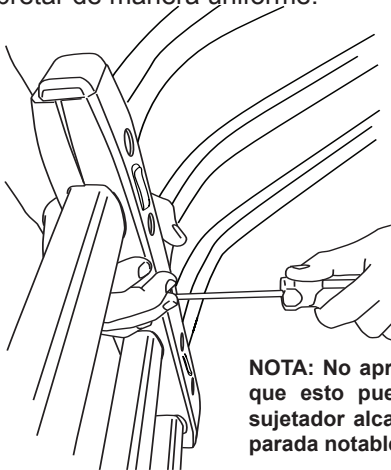


NOTA: El interior del montante está escalonado para ajustarse correctamente alrededor de los tubos de diámetro pequeño y grande.

22

23

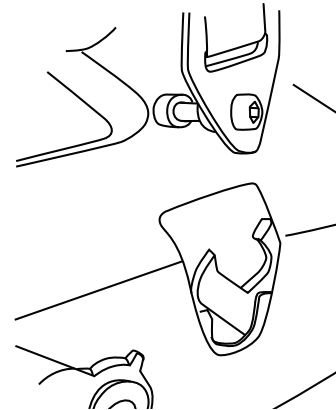
Apriete los tornillos PT con un destornillador torx T-25, comenzando en el medio de cada posición vertical, luego los tornillos exteriores y, por último, los dos restantes para apretar de manera uniforme.



22 in-lbs (2.5Nm)

NOTA: No apriete demasiado, ya que esto puede despojarse. El sujetador alcanzará un punto de parada notable.

Ajuste las hebillas de la correa para que se bloqueen en el portón trasero cuando se despliegue el extensor de cama.



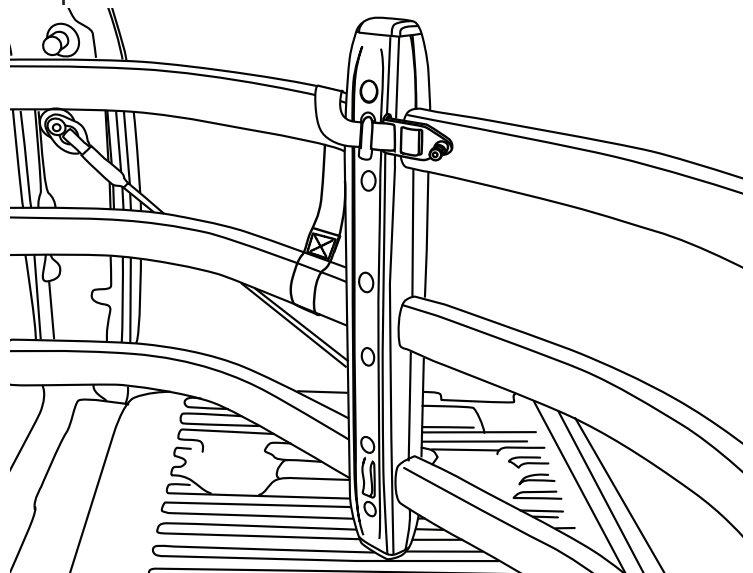
NOTA: Asegúrese de que las hebillas estén insertadas correctamente en los pestillos tirando de las correas después de insertar ambas hebillas.

24

25

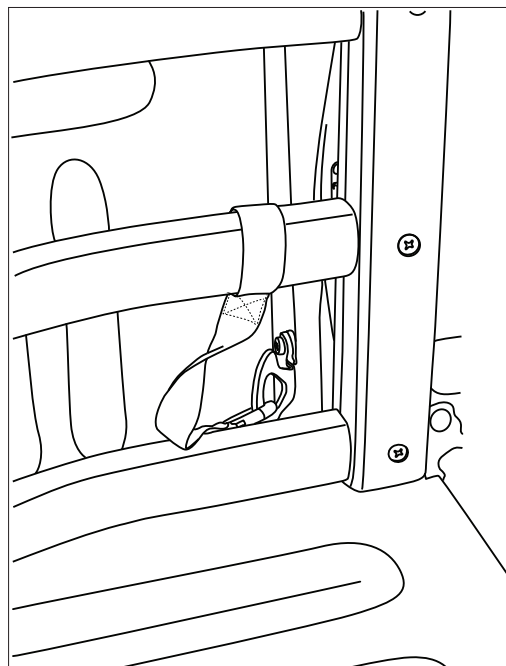
NOTA: Tire de la manija de liberación de la compuerta levadiza para liberar los lazos de la compuerta levadiza.

Antes de inclinar el extensor de la cama a la posición de separación de carga, asegure las hebillas / correas de los clips superiores mientras el extensor de la cama está en la posición externa, para protegerlos de la oscilación.



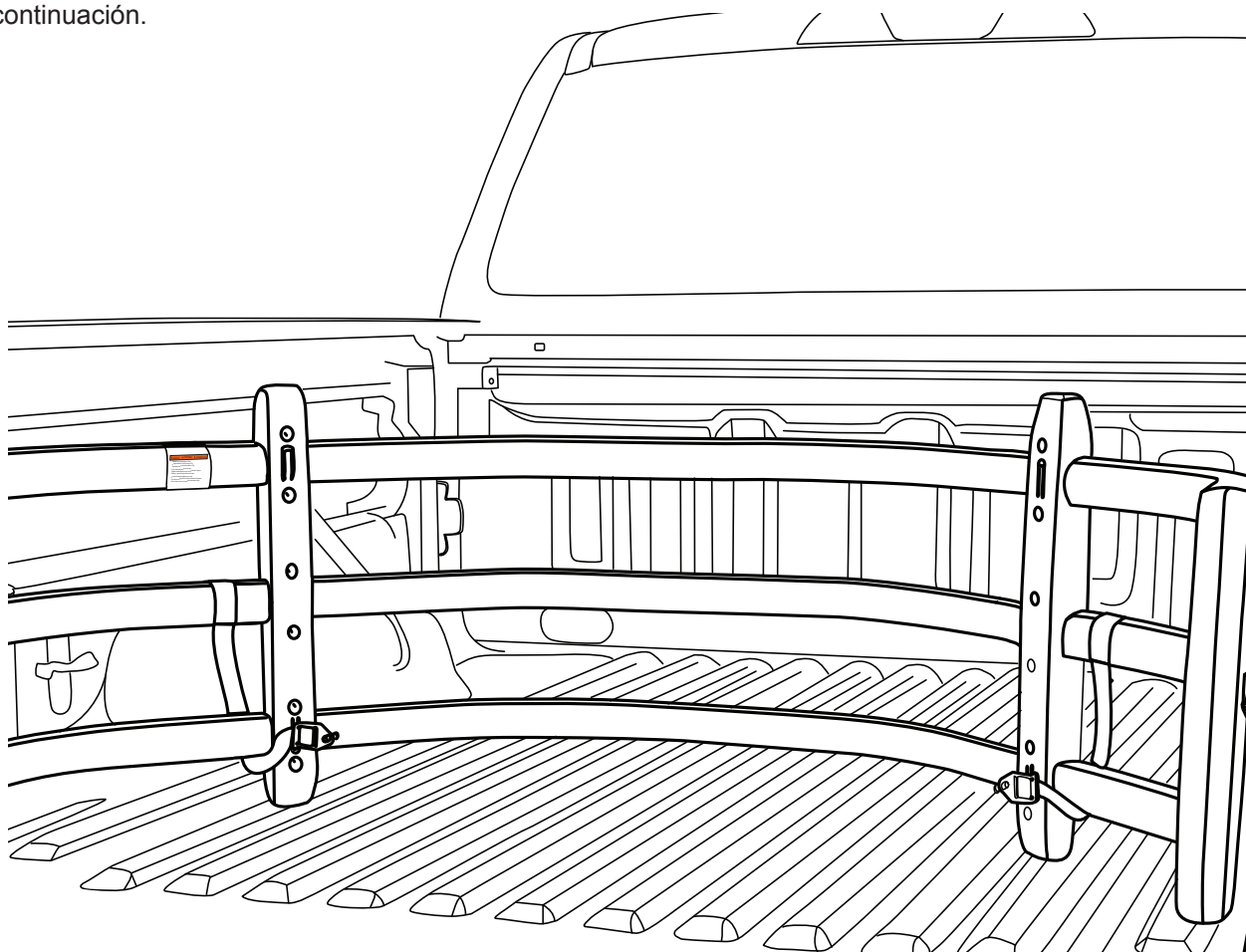
26

Después de inclinar la extensión de la cama a la posición de separación de carga, coloque la correa de seguridad del lado del pasajero para sujetar el gancho.



27

Posición del separador de carga que se muestra a continuación.



28



AMP Research GARANTÍA LIMITADA

AMP RESEARCH garantiza que este producto está libre de defectos de materiales y de mano de obra durante TRES (3) AÑOS A PARTIR DE LA FECHA DE LA COMPRA, siempre que haya habido un uso normal y un mantenimiento adecuado. Esta garantía se aplica solo al comprador original. Todos los recursos bajo esta garantía se limitan a la reparación o reemplazo del producto o la reparación o reemplazo de cualquier componente de la misma, que la fábrica haya detectado como defectuoso dentro del período de tiempo especificado. La decisión de reparar o reemplazar queda totalmente a discreción del fabricante.

Esta garantía excluye específicamente la mano de obra. Si tiene un reclamo de garantía, primero debe llamar a nuestra fábrica al siguiente número para obtener instrucciones. Debe conservar un comprobante de compra y enviar una copia con los artículos devueltos para el trabajo de garantía. Al completar el trabajo de garantía, si corresponde, le devolveremos el artículo o artículos reparados o reemplazados a su flete prepagado. Los daños a nuestros productos causados por accidentes, incendios, vandalismo, negligencia, desinsectación, uso incorrecto, hechos fortuitos o piezas defectuosas no fabricadas por nosotros no están cubiertos por esta garantía.

CUALQUIER GARANTÍA IMPLÍCITA DE COMERCIABILIDAD Y / O IDONEIDAD PARA UN PROPÓSITO EN PARTICULAR CREADO POR LA PRESENTE SE LIMITA A LA DURACIÓN Y ALCANCE MISMOS COMO LA GARANTÍA EXPRESA ESCRITA. NUESTRA COMPAÑÍA NO SERÁ RESPONSABLE POR DAÑOS INCIDENTALES O CONSECUENCIALES.

Algunos estados no permiten limitaciones sobre la duración de una garantía implícita, o la exclusión o limitación de daños incidentales o consecuentes, por lo que las limitaciones o exclusiones anteriores pueden no aplicarse en su caso. Esta garantía le otorga derechos legales específicos, y también puede tener otros derechos que varían de estado a estado.

PARA OBTENER ASUNTOS DE GARANTÍA CON ESTE PRODUCTO, LLAME AL SERVICIO DE ATENCIÓN AL CLIENTE DE INVESTIGACIÓN DE AMP 1-888-983-2204.

ADVERTENCIA

Asegúrese de leer y seguir con precisión las instrucciones proporcionadas al instalar este producto. De lo contrario, podría colocar a los ocupantes del vehículo en una situación potencialmente peligrosa. Después de instalar o volver a instalar, vuelva a verificar para asegurarse de que el producto esté instalado correctamente.